

Servierwagen Tablettspender, einseitig, für 300 EN 1/1 Tablett

Technisches Datenblatt

ARTIKEL # _____

MODELL # _____

NAME # _____

SIS # _____

AIA # _____



361292 (TTR300)

TRANSPORTWAGEN FUER
300 TABLETTS EN 1/1

Kurzbeschreibung

Artikel Nr. _____

Gebaut in 304 AISI Edelstahl. Rahmen aus rechteck 25x25mm Rohren, komplett verschweißt. Nahtlose Bodenplatte und Rückwand mit Handschutzfalz. Borde sind mit dem Rahmen verschweißt. Regal im Unterbau ist geneigt. Die Trennwände aus Chromzinkstahl können je nach Bedarf unterschiedlich positioniert werden. Die Griffe sind eine Verlängerung des Gestells. N. 4 schwenkbare Rollen, zwei mit Bremsen, mm125 Durchmesser, mit Plastik-Rammschutz.

Kapazität: n. 300x1/1EN gestapelte Tablett.

Hauptmerkmale

- Rahmengestell aus Vierkantrohr 25 x 25 mm voll verschweißt.
- Tellertrenner aus verchromtem, galvanisiertem Stahlblech, in unterschiedlichen Positionen einsetzbar.
- Nahtlose, schräge Basis und hintere Borde mit Aufkantung an das Rahmengestell geschweißt.
- Für 300 EN 1/1 Tablett.
- 4 Schwenkrollen Ø 125 mm Durchmesser, 2 mit Bremse, Gerät mit Kunststoffpuffern.

Konstruktion

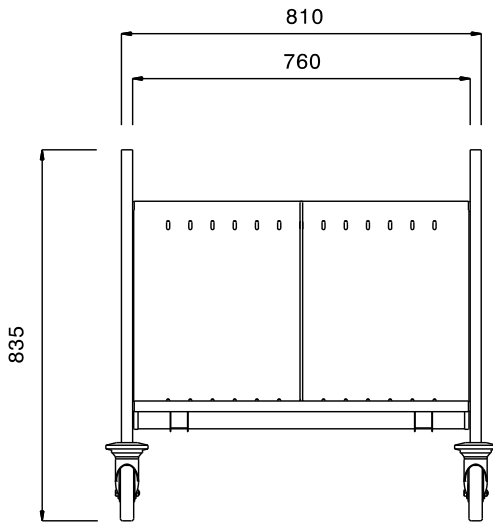
- Ganz aus CNS 1.4301.

Genehmigung: _____

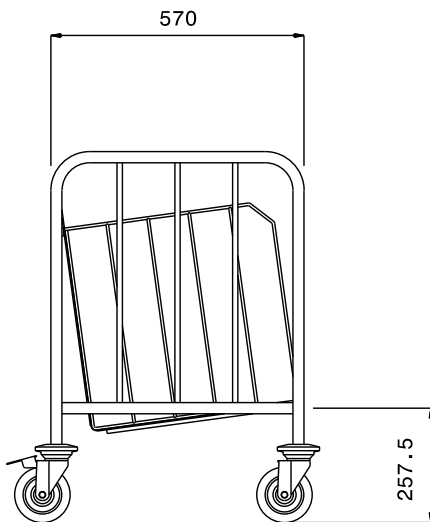
Schlüsselinformation

Außenabmessungen, Länge: 361292 (TTR300)	880 mm
Außenabmessungen, Tiefe:	640 mm
Außenabmessungen, Höhe:	835 mm
Rollenmaterial:	Zink
Rollendurchmesser:	Ø 125
Nettogewicht:	ISO 9001; ISO 14001 kg

Front



Seite



oben

